



03

TENIS, TENIS DE MESA Y PÁDEL

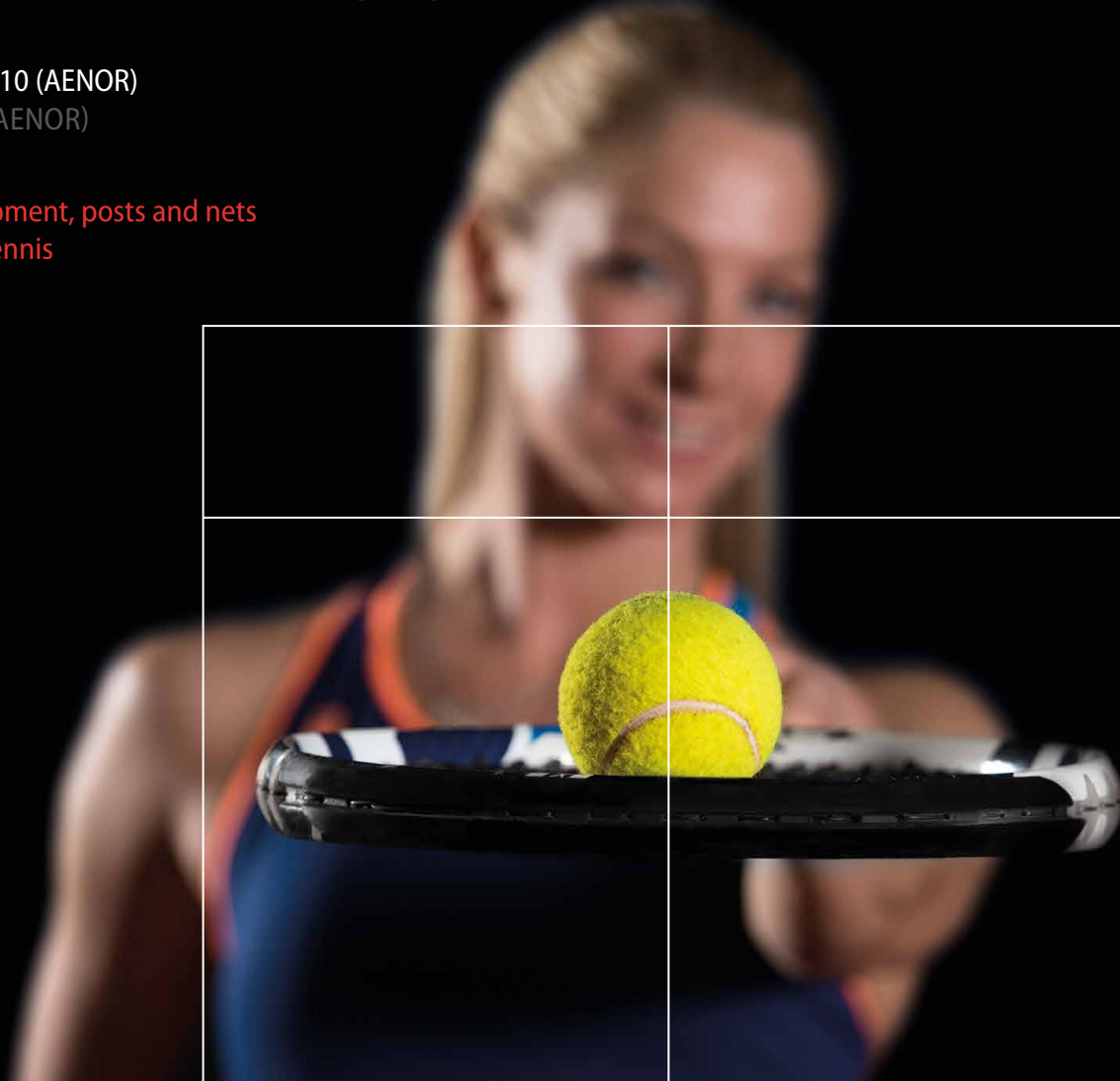
TENNIS, TABLE TENNIS & PADDLE

FABRICADOS CONFORME A NORMA EN 1510 (AENOR)
MANUFACTURED ACCORDING EN 1510 (AENOR)

- A Postes de tenis y redes **Tennis equipment, posts and nets**
- B Mesas de tenis y ping pong **Table tennis**
- C Pádel **Paddle**



GALVAN
SPORT





A

POSTES POSTS
FABRICADOS CONFORME A NORMA EN 1510 (AENOR)

41002

Juego postes tenis en aluminio de Ø 90 mm., para anclar al suelo. Tensión de la red por sistema rectilíneo en el interior del poste.

Set of aluminium tennis posts, featuring Ø 90 mm. To be fixed to the ground. Net tautness by rectilinear system inside post.

Imagen/Picture A-B



A



B

41002A

Juego postes tenis en aluminio de 80 x 80 mm., para anclar al suelo. Tensión de la red por sistema rectilíneo en el interior del poste.

Set of aluminium tennis posts, featuring 80 x 80 mm. To be fixed to the ground. Net tautness by rectilinear system inside post.

Imagen/Picture C-D



C



D

41003

Juego postes tenis en acero de Ø 80 mm., para anclar al suelo. Tensión de la red por sistema de carraca.

Set of steel tennis posts, featuring Ø 80 mm. To be fixed to the ground. Net tautness by ratchet system.

Imagen/Picture E



E



41029

Juego postes tenis portátiles en acero. En forma de "L" para anclar al suelo. Tensión de la red por sistema rectilíneo en el interior del poste.

Set of portable metallic "L" shaped tennis posts to be fixed quickly to the ground. Net tautness by rectilinear system inside post.

Imagen/Picture F

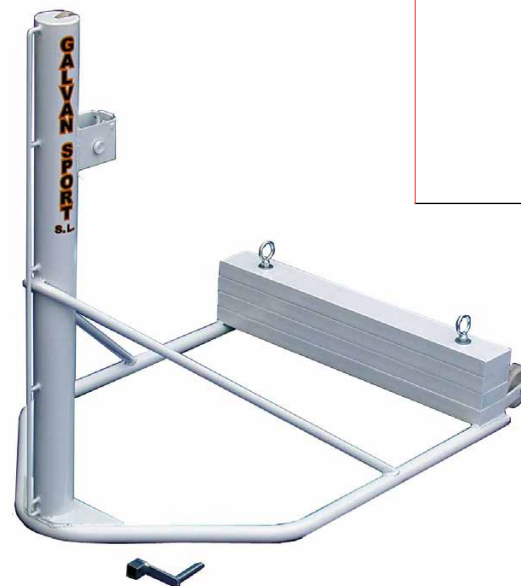


41029A

Juego postes tenis portátiles en aluminio. En forma de "L" para anclar al suelo. Tensión de la red por sistema rectilíneo en el interior del poste.

Set of portable aluminium "L" shaped tennis posts to be fixed quickly to the ground. Net tautness by rectilinear system inside post.

Imagen/Picture G



41004

Juego postes tenis portátiles con 2 ruedas y 100 Kg contrapeso por unidad de poste. Tensión de la red por sistema de carraca.

Set of portable metallic tennis posts with wheels for easy transport. 100 kg counterweights. Net tautness by ratchet system.

Imagen/Picture H



A

POSTES POSTS
FABRICADOS CONFORME A NORMA EN 1510 (AENOR)

41013

Juego anclajes de tenis y pádel para poste Ø 90 mm., con tapa metálica.
Set of floor fastenings for tennis and paddle posts suitable for posts of Ø 90 mm. with metallic cover top.

Imagen/Picture A



A

41012

Juego anclajes de tenis y pádel para poste Ø 80 mm., con tapa metálica.
Set of floor fastenings for tennis and paddle posts suitable for posts of Ø 80 mm. with metallic cover top.

Imagen/Picture A



C

41012A

Juego anclajes de tenis y pádel para poste 80 x 80 mm., con tapa metálica.
Set of floor fastenings for tennis and paddle posts suitable for posts of 80 x 80 mm. with metallic cover top.

Imagen/Picture B

41030B

Juego anclajes para postes en forma de "L".
Set of fastenings for anchoring "L" shaped posts.

Imagen/Picture C-D



B



D



41010A

Red de tenis línea oro competición en polipropileno de 4 mm. sin nudos con cinta de PVC en partes laterales, superior e inferior.
Con varilla de fibra de vidrio en laterales.
Competition tennis gold line net in 4 mm. thread polypropylene, without knots, with fibreglass antennas and P.V.C strap on all 4 sides.

41009

Red de tenis línea oro de 3 mm., fabricada en polipropileno.
Tennis gold line net in 3 mm. Made of polypropylene.

41019

Red de tenis línea oro de 4 mm., fabricada en polipropileno.
Tennis gold line net in 4 mm. Made of polypropylene.

41019A

Centro guía de tenis con enganche al suelo.
Plasticized central guide tennis strap with hooking.

**B****TENIS DE MESA TABLE TENNIS**

MODELOS FABRICADOS CONFORME A LA DIRECTIVA EUROPEA DE SEGURIDAD EN - 14468- 1

41015G

Mesa tenis interior New Lander. Sistema de mesa compacto. Gran robustez, funcionalidad y diseño. Contenedor de palas y pelotas. Tablero melamina 19 mm. Dimensiones: 2740 x 1525 x 760 mm.

Indoor table tennis New Lander. Compact table system. Great robustness, functionality and design. Melamine 19 mm. board. Dimensions 2740 x 1525 x 760 mm.

Imagen/Picture A

**A****410181**

Mesa tenis exterior New Lander. Sistema de mesa compacto. Gran robustez, funcionalidad y diseño. Contenedor de palas y pelota. Tablero HPL de 4 mm. Dimensiones 2740 x 1525 x 760 mm.

Outdoor table tennis New Lander. Compact table system. Great robustness, functionality and design. HPL 4 mm. special board. Dimensions 2740 x 1525 x 760 mm.

Imagen/Picture B

**B****41015D**

Mesa de tenis interior New Zenit. Sistema de mesa compacto. Gran robustez, funcionalidad y diseño. Tablero melamina 19 mm. Dimensiones: 2740 x 1525 x 760 mm.

Indoor table tennis New Zenit. Compact table system. Great robustness, functionality and design. Melamine 19 mm. board. Dimensions: 2740 x 1525 x 760 mm.

Imagen/Picture C

**C**



41015C

Mesa tenis interior de competición New Europe 1000. Tablero en melamina 19 mm.
Incluye ruedas con sistema de frenado. Dimensiones 2740 x 1525 x 760 mm.
Competition indoor table tennis New Europe 1000. Melamine 19 mm. special board with
wheels with brake and official dimensions. Dimensions 2740 x 1525 x 760 mm.

Imagen/Picture D



D

41015

Mesa de tenis exterior New Zenit. Sistema de mesa compacto.
Gran robustez, funcionalidad y diseño. Tablero HPL 5 mm.
Dimensiones 2740 x 1525 x 760 mm.
Outdoor table tennis New Zenit. Compact table system. Great robustness,
functionality and design. HPL 5 mm. special board.
Dimensions 2740 x 1525 x 760 mm.

Imagen/Picture E



E



F



G

41020A

Mesa de tenis exterior New Zeta Garden. Estructura y red metálica con
tratamiento galvanizado y pintado al horno especial intemperie. Tablero
HPL 10 mm. Dimensiones 2740 x 1525 x 760 mm.

Outdoor table tennis New Zeta Garden. Compact table system. Great
robustness, functionality and design. HPL 10 mm. special board.
Dimensions 2740 x 1525 x 760 mm.

Imagen/Picture F-G

**B**

TENIS DE MESA TABLE TENNIS
MODELOS FABRICADOS CONFORME A LA DIRECTIVA EUROPEA DE SEGURIDAD EN – 14468-1

41020

Mesa de tenis New Garden antivandálica.
Vandal proof table tennis New Garden.

Imagen/Picture A

**A****41016**

Mesa de tenis interior de alta competición homologada ITTF.
Indoor table tennis high competition ITTF certified.

Imagen/Picture B

**B**



41034C

Paletas equipo serie 500.
Table tennis bat equipie serie 500.

Imagen/Picture C



C

41034B

Paletas equipo serie 400.
Table tennis bat equipie serie 400.

Imagen/Picture D



D

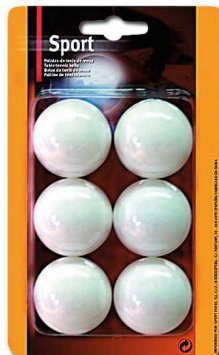
41034A

Paletas sprint serie 200.
Table tennis bat sprint serie 200.

Imagen/Picture E



E



F

41031A

Pelotas ping pong sport (6 ud).
Table tennis balls sport (6 ud).

Imagen/Picture F



G

41031

Pelotas ping pong match (6 ud).
Table tennis balls match (6 ud).

Imagen/Picture G



B

41031B

Pelotas ping pong sport (60 ud).
Table tennis balls sport (60 ud).

Imagen/Picture A



A

41031C

Pelotas ping pong match (60 ud).
Table tennis balls match (60 ud).

Imagen/Picture B



B

41033B

Red de algodón de mesa de tenis de competición.
Cotton net for table tennis competition.

Imagen/Picture C



C

41033

Red de nylon de mesa de tenis.
Nylon net for table tennis.

Imagen/Picture D



D

41017

Marcador sobremesa para tenis de mesa.
Manual scoreboards for table tennis.

Imagen/Picture E



E

41017A

Marcador electrónico para tenis de mesa.
Electronic scoreboard for table tennis.

Imagen/Picture F



F



G

41060

Pista de pádel cristal 10 mm. de alta competición, diseñada pensando en el confort y la seguridad del deportista y fabricada con los materiales de la más alta calidad. Aúna todas las especificaciones y recomendaciones de la Real Federación Española de Pádel.

High competition paddle track 10 mm. glass thickness, designed with the comfort and safety of the athlete in mind and manufactured with the highest quality materials. It combines all the specifications and recommendations of the Royal Spanish Paddle Federation.

Imagen/Picture G

41061

Pista de pádel cristal 12 mm. de alta competición, diseñada pensando en el confort y la seguridad del deportista y fabricada con los materiales de la más alta calidad. Aúna todas las especificaciones y recomendaciones de la Real Federación Española de Pádel.

High competition paddle track 12 mm. glass thickness, designed with the comfort and safety of the athlete in mind and manufactured with the highest quality materials. It combines all the specifications and recommendations of the Royal Spanish Paddle Federation.

Imagen/Picture G



H

41063

Pista pádel individual de 6 x 20 m de vidrio de 12 mm. de espesor.
Individual paddle track 6 x 20 m with 12 mm. glass thickness.

Imagen/Picture H

41062

Pista pádel individual de 6 x 20 m de vidrio de 10 mm. de espesor.
Individual paddle track 6 x 20 m with 10 mm. glass thickness.

Imagen/Picture H



C

41066

Estructura metálica para pádel, en pistas de hormigón.
Metallic steel structure for paddle with concrete walls.

Imagen/Picture A



A

41009A

Juego postes pádel en aluminio de Ø 90 mm, para anclar al suelo.
Tensión de la red por sistema rectilíneo en el interior del poste.
Set of aluminium paddle posts featuring Ø 90 mm. To be fixed to the ground. Net tautness by rectilinear system inside post.

Imagen/Picture B



B

C

D

41000

Juego postes pádel en acero de Ø 80 mm, para anclar al suelo.
Tensión de la red por sistema de carraca.
Set of steel paddle posts featuring Ø 80 mm., to be fixed to the ground.
Net tautness achieved by ratchet system.

Imagen/Picture C

41002B

Juego postes pádel en aluminio de 80 x 80 mm., para anclar al suelo.
Tensión de la red por sistema rectilíneo en el interior del poste.
Set of aluminium paddle posts featuring 80 x 80 mm. To be fixed to the ground.
Net tautness by rectilinear system inside post.

Imagen/Picture D



41037

Telas parasoles para pistas de pádel. Posibilidad de personalización con serigrafía.
Sun shield made of fabric canvas for paddle fields.

Imagen/Picture E



E

41001C

Red de pádel línea oro de 3 mm. en polipropileno.
Paddle net gold line made of 3 mm. polypropylene.

Imagen/Picture F



F



TENIS, TENIS DE MESA Y PÁDEL
TENNIS, TABLE TENNIS & PADDLE



P. I. Oporto 1, 2. 47520 Castronuño (Valladolid) SPAIN

Tel.: [34] 983 866 333

Mail: clientes@galvansport.com

www.galvansport.com

